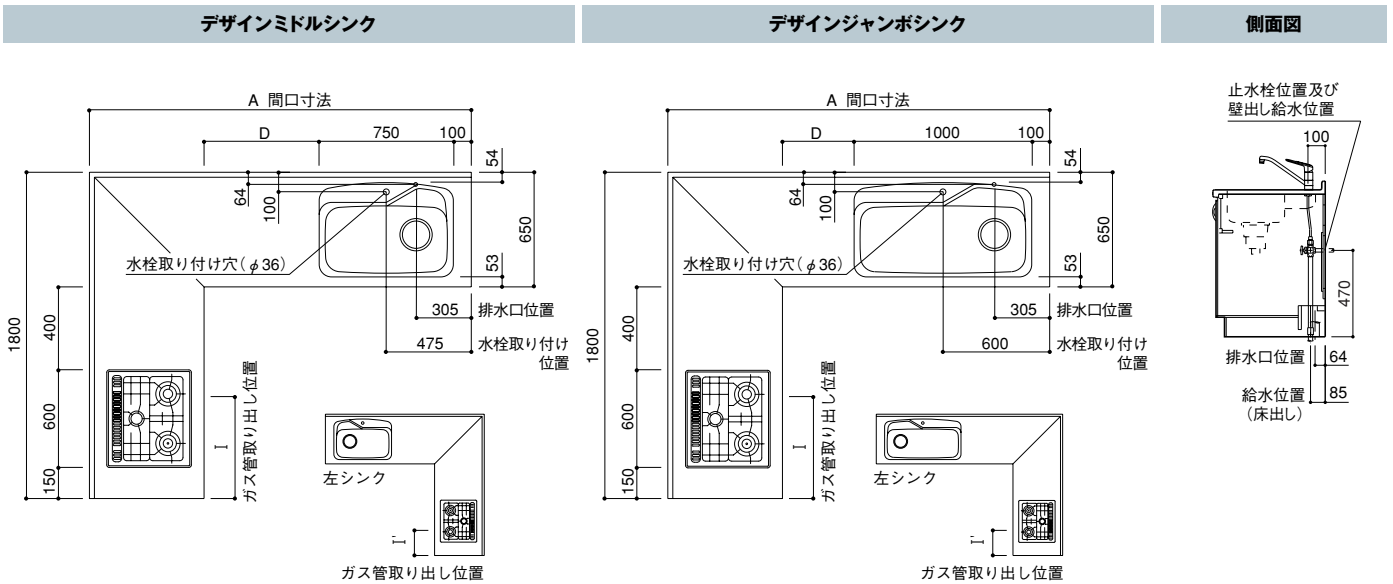


# システムキッチン LS 基本寸法図

**ご注意** 北海道仕様にハンドシャワー水栓をご使用の場合は、弊社営業所までお問い合わせください。

## L型 フロントオープン/プスライド食器洗い乾燥機プラン ガス側180cm

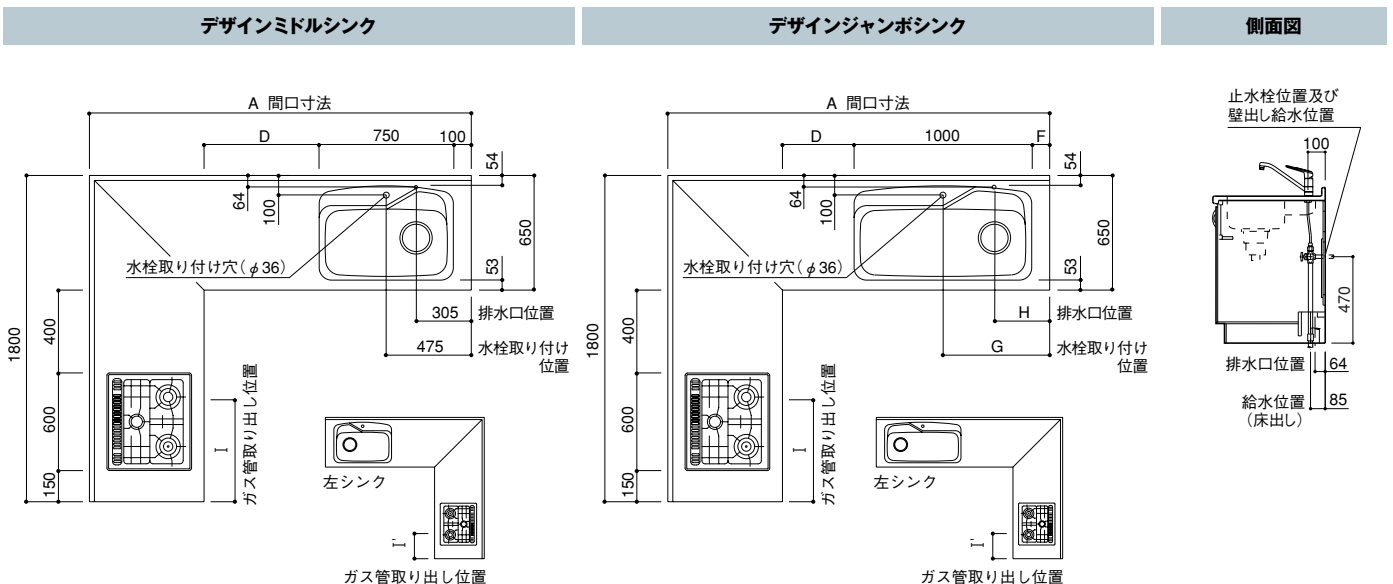
単位：mm



間口寸法 A	D	ガス管取り出し位置	
		I	I'
1950	450	600	300
2100	600	600	300
2250	750	600	300
2400	900	600	300
2550	1050	600	300

間口寸法 A	D	ガス管取り出し位置	
		I	I'
2550	800	600	300
2700	950	600	300

## L型 ベーシックプラン・食器乾燥機プラン・ニースペースプラン ガス側180cm



間口寸法 A	D	ガス管取り出し位置	
		I	I'
1950	450	600	300
2100	600	600	300

間口寸法 A	D	F	G	H	ガス管取り出し位置	
					I	I'
2250	500	100	600	305	600	300
2400	650	100	600	305	600	300
2550	800	100	600	305	600	300
2700	650	400	900	605	600	300

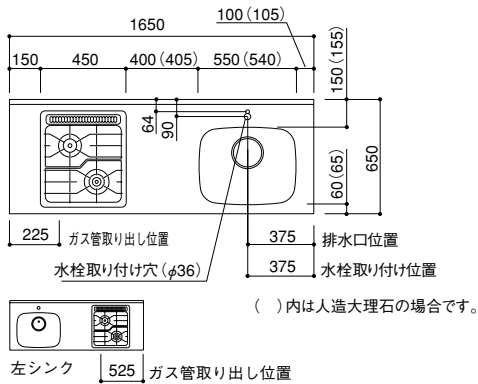
# システムキッチン LS 基本寸法図

**ご注意** 北海道仕様にハンドシャワー水栓をご使用の場合は、弊社営業所までお問い合わせください。

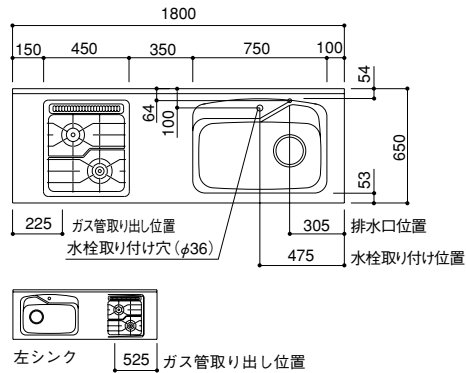
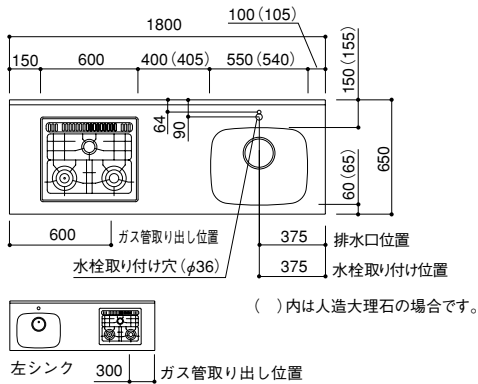
## I 型 フロントオープン食器洗い乾燥機プラン/ベーシックプラン

単位：mm

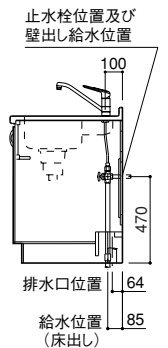
### スタンダードスモールシンク



### デザインミドルシンク

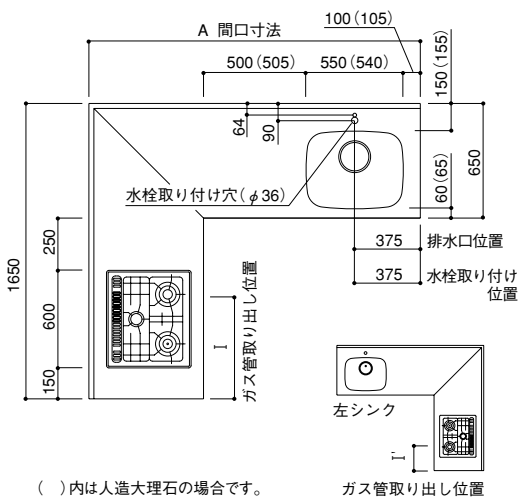


### 側面図

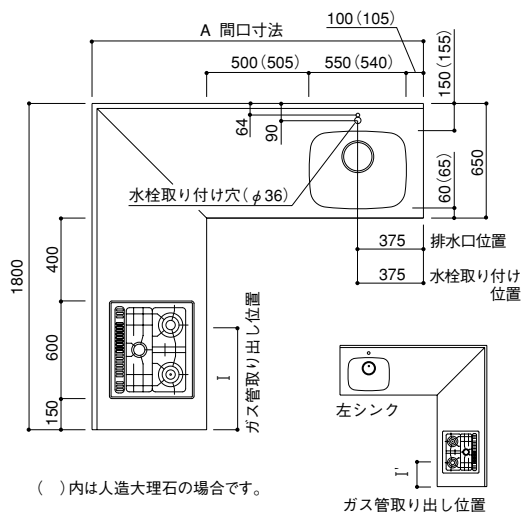


## L 型 フロントオープン食器洗い乾燥機プラン/ベーシックプラン

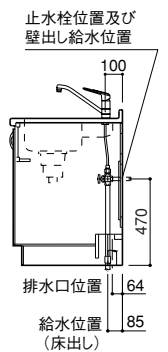
### スタンダードスモールシンク ガス側165cm



### スタンダードスモールシンク ガス側180cm



### 側面図



間口寸法 A	ガス管取り出し位置		間口寸法 A	ガス管取り出し位置	
	I	I'		I	I'
1800	600	300	1800	600	300